

透明な不燃材料のグラスファイバー製シートを両端部方立の間に張り込んだテンションタイプを新規に導入。

- 01 パネルタイプと比較しアルミ枠がないため、すっきりとした景観となります。
- 02 パネルタイプと比較しアルミ枠がないため、更に軽量化されます。
- 03 自由なレイアウト変更が可能となります。

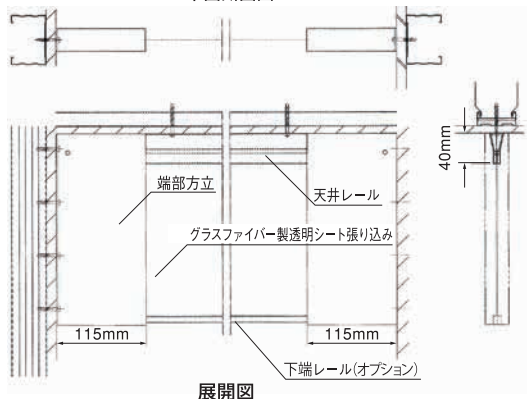
テンションタイプ（標準） W：25m 未満、H：1,000mm 未満

※上記以外の特殊サイズについては、別途、ご相談下さい。

### ■ 標準



平面断面図

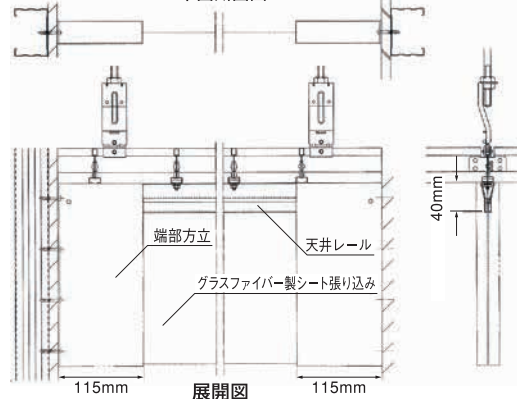


展開図

### ■ グリッド天井



平面断面図



展開図

天井レールを天井内に収めると、更に景観がすっきりとなります。

H 寸法

