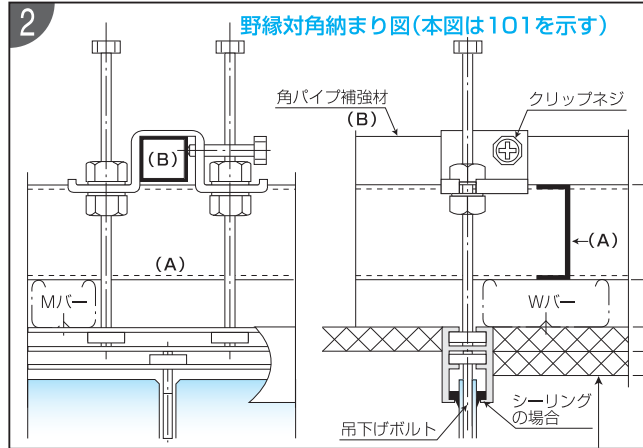
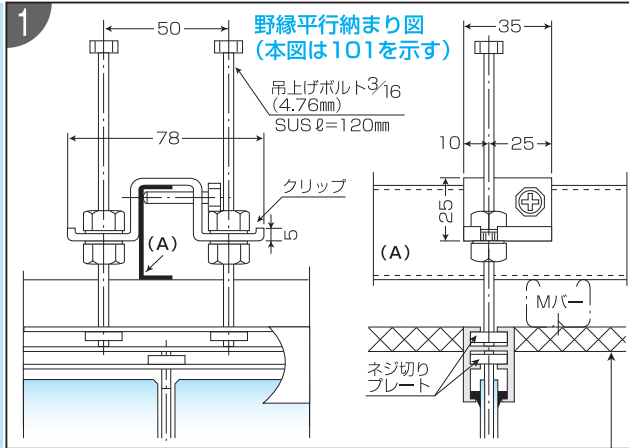


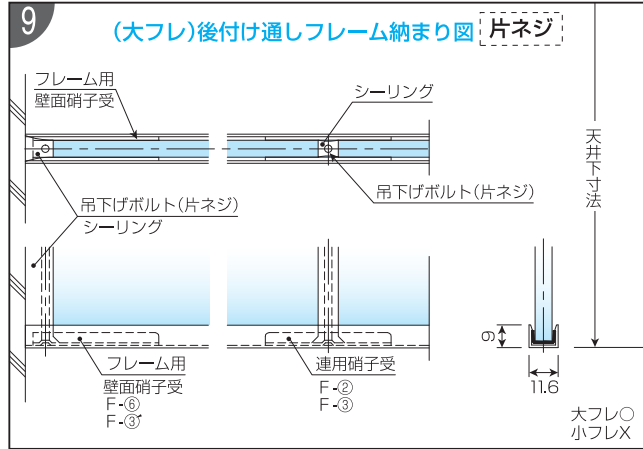
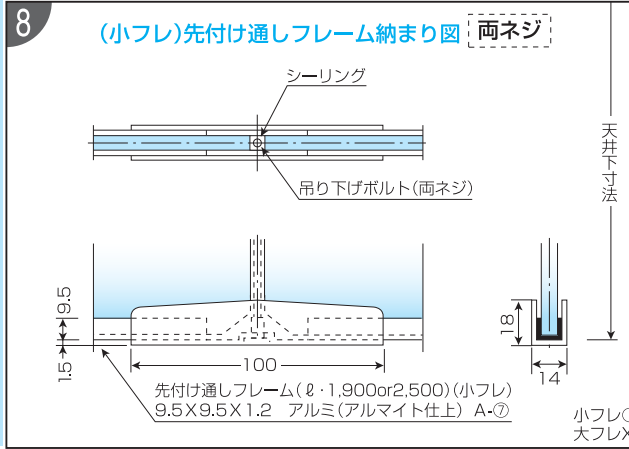
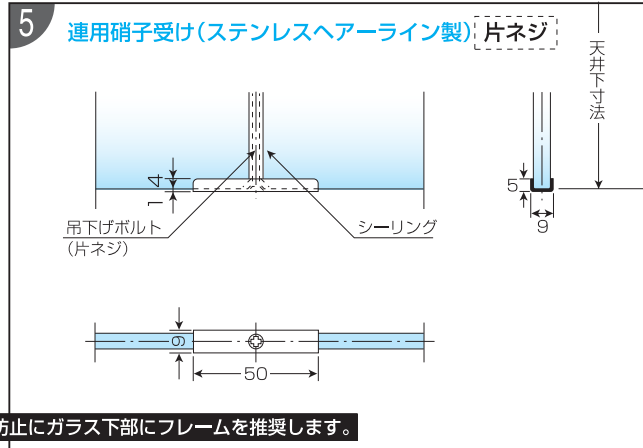
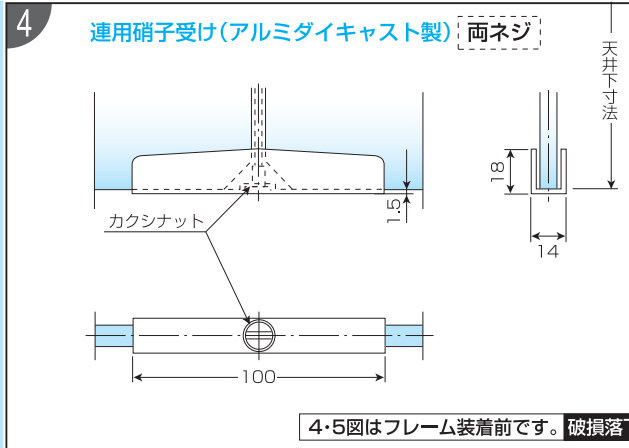
各種詳細納まり

※吊り上げボルトは、天井内の具合でスチール仕様もあります。図面作製もいたします。(有償)

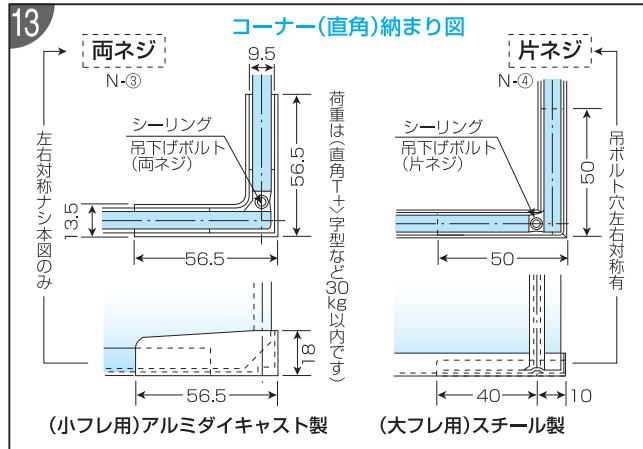
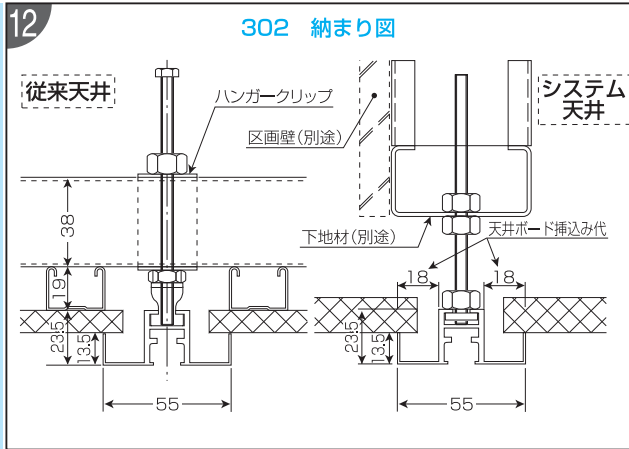
クリップ納まり部分



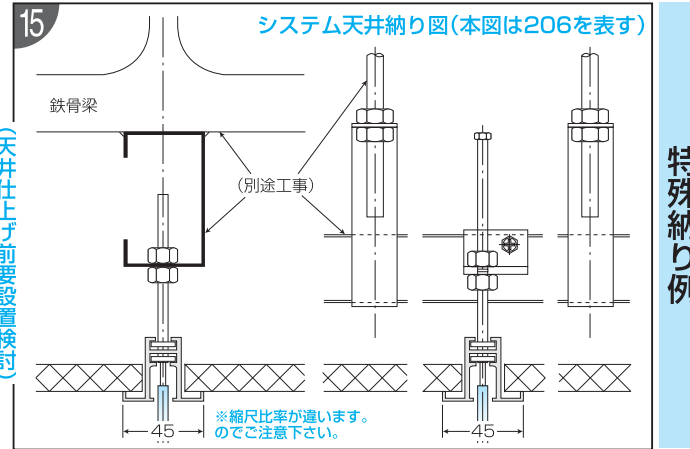
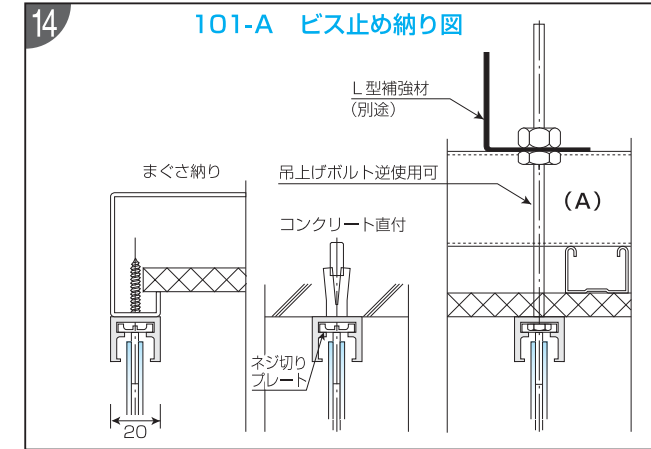
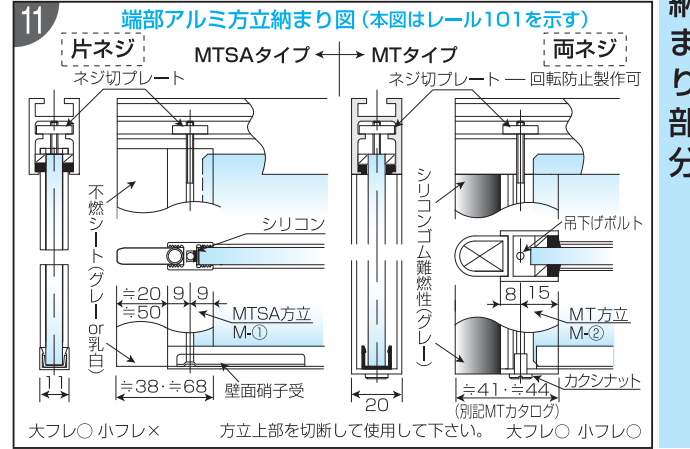
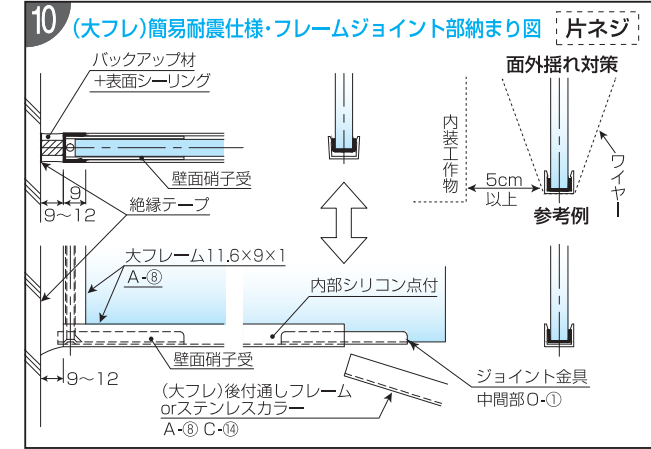
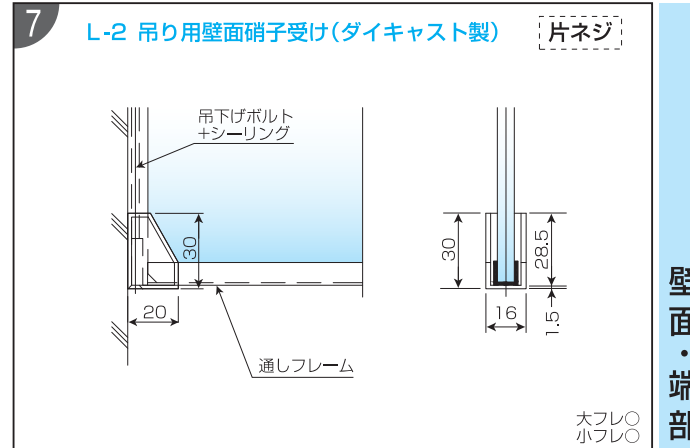
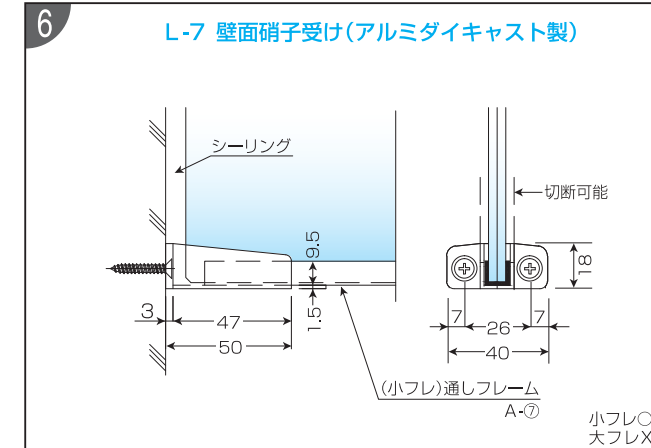
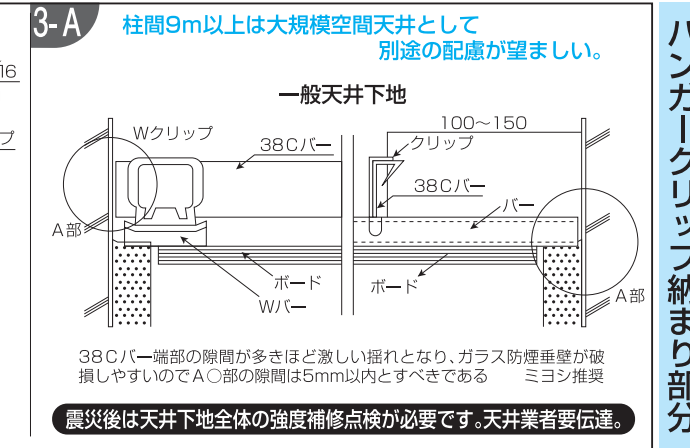
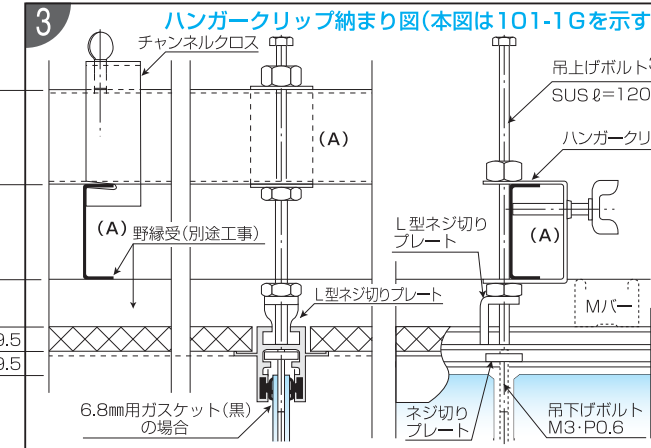
ガラス下部納まり部分



302・コーナー納まり部分



▼6.8m/m専用通しフレーム(略称 小フレ)▼後付通しフレーム(略称 大フレ)▼ガラス縦目地幅は6m/m~9m/mが目安 (単位はm/m)



(弊社製品は、工業所有権を保有しております)ユーザーにご迷惑を及ぼす類似品については、十分ご注意の上、質疑についてはご照会下さい。

※製品改良のため若干の補足・変更をすることがあります。

※本カタログ記載以外のものについては弊社までお問い合わせください。

ハンガークリップ納まり部分

壁面・端部納まり部分

特殊納り例